

TRA-S34

Thermometer ohne Schutzrohr



Produkteigenschaften

- Temperaturbereich von -200...+600 °C
- Verschiedene Köpfe verfügbar, bis IP67
- Optionaler Kopftransmitter
- Austauschbarer, gefederter mineralisolierter Widerstandsthermometer-Einsatz
- Werkstoff der Einsatzummantelung: Edelstahl
- Geeignet für die gebräuchlichsten Schutzrohre

Applikationen

Zum Einschrauben in ein Schutzrohr. Nach DIN-Norm.

Technische Daten

Anschlusskopf	
Varianten	BA, BGK, BUZ-H
Kabelverschraubung/ -führung mit Gewinde	M20 x 1,5 mm
Sensorelement	
Messwertaufnehmer	1x Pt100, gewickelt
Schaltungsart	3-Leiter
Toleranzklasse	Klasse A gem. IEC 60751
Einsatzausführung	Austauschbarer, gefederter, mineralisolierter Messeinsatz
Anschlussart	Keramik-Klemmsockel oder Temperaturtransmitter
Maße und Werkstoff	
Schutzrohranschluss	M18x1.5 oder G1/2
Durchmesser	Ø6 mm
Werkstoff	Edelstahl
Eintauchlänge	105, 140, 165, 200, 255, 260, 405 mm
Halsrohr	
Standardlänge	165 mm

Bestellnummern

Bestell-Nr.	Eintauchlänge	Durchmesser Ø	Schutzrohr-anschluss	Anschlusskopf
4003730901	105 mm	Ø6 mm	M18	BA
4003730908	105 mm	Ø6 mm	M18	BGK
4003730915	105 mm	Ø6 mm	M18	BUZ-H
4003730905	140 mm	Ø6 mm	M18	BA
4003730912	140 mm	Ø6 mm	M18	BGK
4003730919	140 mm	Ø6 mm	M18	BUZ-H
4003730902	165 mm	Ø6 mm	M18	BA
4003730909	165 mm	Ø6 mm	M18	BGK
4003730916	165 mm	Ø6 mm	M18	BUZ-H
4003730906	200 mm	Ø6 mm	M18	BA
4003730913	200 mm	Ø6 mm	M18	BGK
4003730920	200 mm	Ø6 mm	M18	BUZ-H
4003730903	255 mm	Ø6 mm	M18	BA
4003730910	255 mm	Ø6 mm	M18	BGK
4003730917	255 mm	Ø6 mm	M18	BUZ-H
4003730907	260 mm	Ø6 mm	M18	BA
4003730914	260 mm	Ø6 mm	M18	BGK
4003730921	260 mm	Ø6 mm	M18	BUZ-H
4003730904	405 mm	Ø6 mm	M18	BA
4003730911	405 mm	Ø6 mm	M18	BGK
4003730918	405 mm	Ø6 mm	M18	BUZ-H

TRA-S34

Thermometer ohne Schutzrohr

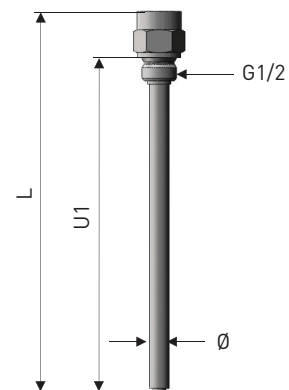
Bestellnummern

Bestell-Nr.	Eintauchlänge	Durchmesser Ø	Schutzrohr-anschluss	Anschlusskopf
4003730922	105 mm	Ø6 mm	G1/2	BA
4003730926	105 mm	Ø6 mm	G1/2	BGK
4003730930	105 mm	Ø6 mm	G1/2	BUZ-H
4003730923	165 mm	Ø6 mm	G1/2	BA
4003730927	165 mm	Ø6 mm	G1/2	BGK
4003730931	165 mm	Ø6 mm	G1/2	BUZ-H
4003730924	255 mm	Ø6 mm	G1/2	BA
4003730928	255 mm	Ø6 mm	G1/2	BGK
4003730932	255 mm	Ø6 mm	G1/2	BUZ-H
4003730925	405 mm	Ø6 mm	G1/2	BA
4003730929	405 mm	Ø6 mm	G1/2	BGK
4003730933	405 mm	Ø6 mm	G1/2	BUZ-H

Zubehör

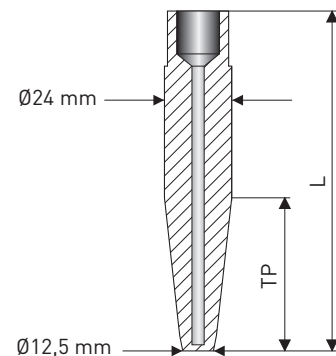
Geschweißte gerade Schutzrohre zum Einschweißen, Form 5

Bestell-Nr.	Eintauchlänge (U1)	Durchmesser Ø	Werkstoff	Schutzrohrlänge (L)	Schutzrohranschluss
4003587509	82 mm	Ø9 mm	1.4571	110 mm	M18 x1,5
4003587510	142 mm	Ø9 mm	1.4571	170 mm	M18 x1,5
4003587511	232 mm	Ø9 mm	1.4571	260 mm	M18 x1,5
4003587512	382 mm	Ø9 mm	1.4571	410 mm	M18 x1,5
4003587505	82 mm	Ø10 mm	1.4404	110 mm	M18 x1,5
4003587506	142 mm	Ø10 mm	1.4404	170 mm	M18 x1,5
4003587507	232 mm	Ø10 mm	1.4404	260 mm	M18 x1,5
4003587508	382 mm	Ø10 mm	1.4404	410 mm	M18 x1,5
4003587501	82 mm	Ø12 mm	1.4571	110 mm	G1/2
4003587502	142 mm	Ø12 mm	1.4571	170 mm	G1/2
4003587503	232 mm	Ø12 mm	1.4571	260 mm	G1/2
4003587504	382 mm	Ø12 mm	1.4571	410 mm	G1/2



Schutzrohr aus Vollmaterial mit verjüngter Spitze, Form 4

Bestell-Nr.	Typ	Eintauchlänge (L)	Verjüngte Spitze (TP)	Werkstoff	Schutzrohranschluss
4003705001	D1	140 mm	65 mm	1.4404	M18 x1,5
4003705002	D1	140 mm	65 mm	1.4571	M18 x1,5
4003705003	D2	200 mm	125 mm	1.4404	M18 x1,5
4003705004	D2	200 mm	125 mm	1.4571	M18 x1,5
4003705005	D4	200 mm	65 mm	1.4404	M18 x1,5
4003705006	D4	200 mm	65 mm	1.4571	M18 x1,5
4003705007	D5	260 mm	125 mm	1.4404	M18 x1,5
4003705008	D5	260 mm	125 mm	1.4571	M18 x1,5



Einschweißmuffen für Schutzrohr mit verjüngter Spitze

Bestell-Nr.	Länge	Innen-/Außendurchmesser	Werkstoff
4003704701	50 mm	24 mm / 48 mm	1.4404
4003704702	50 mm	24 mm / 48 mm	1.4571