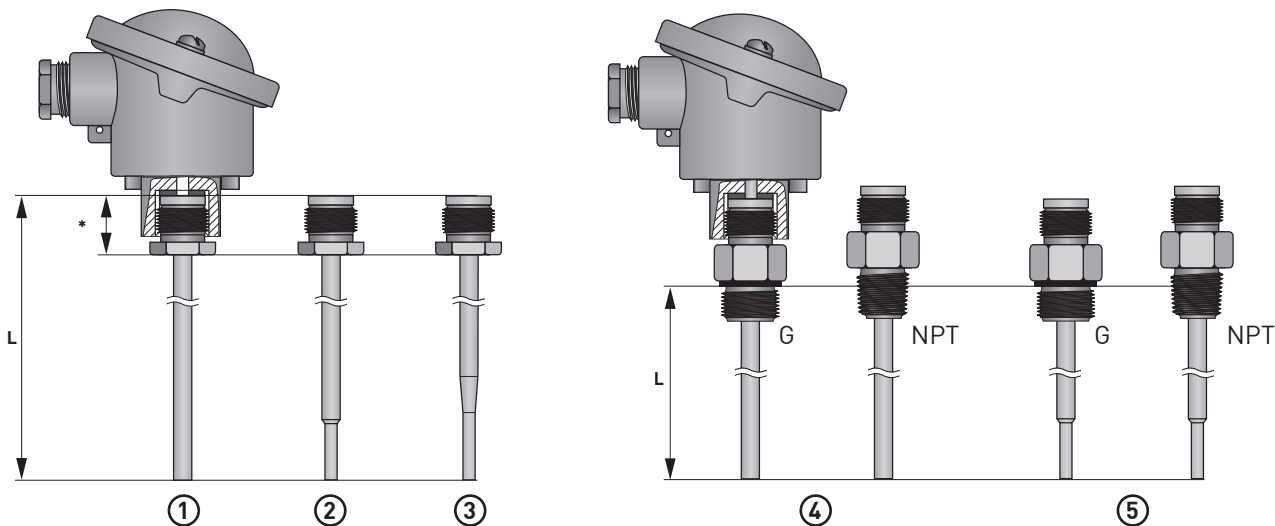


1 DIMENSIONER FÖR INSTICKSGIVARE

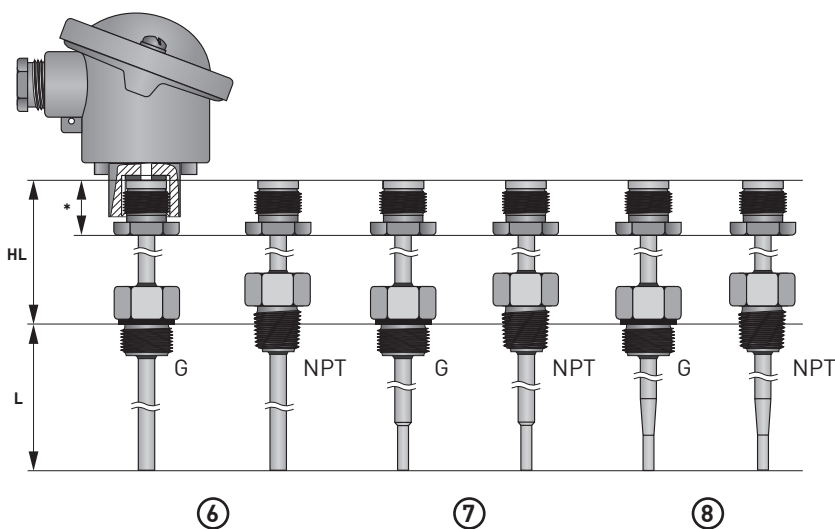
Teori

Vid byte av mätinsats är KROHNE INOR's mätinsatser märkta med dess längd. Toleranser för instickslängden är +2/-0 mm och för längd över 800 mm, +3/-0 mm. Måttet till en NPT-gänga utgår från 2/3 av gängan.



Figur	Mått L	Insatslängd	Produkt
1	Instickslängd	L + 10 mm	TRA/TCA-P10
2	Instickslängd	L + 10 mm	TRA/TCA-P20
3	Instickslängd	L + 10 mm	TRA/TCA-P40
4	Instickslängd	L + 45 mm	TRA/TCA-S11
5	Instickslängd	L + 45 mm	TRA/TCA-S21

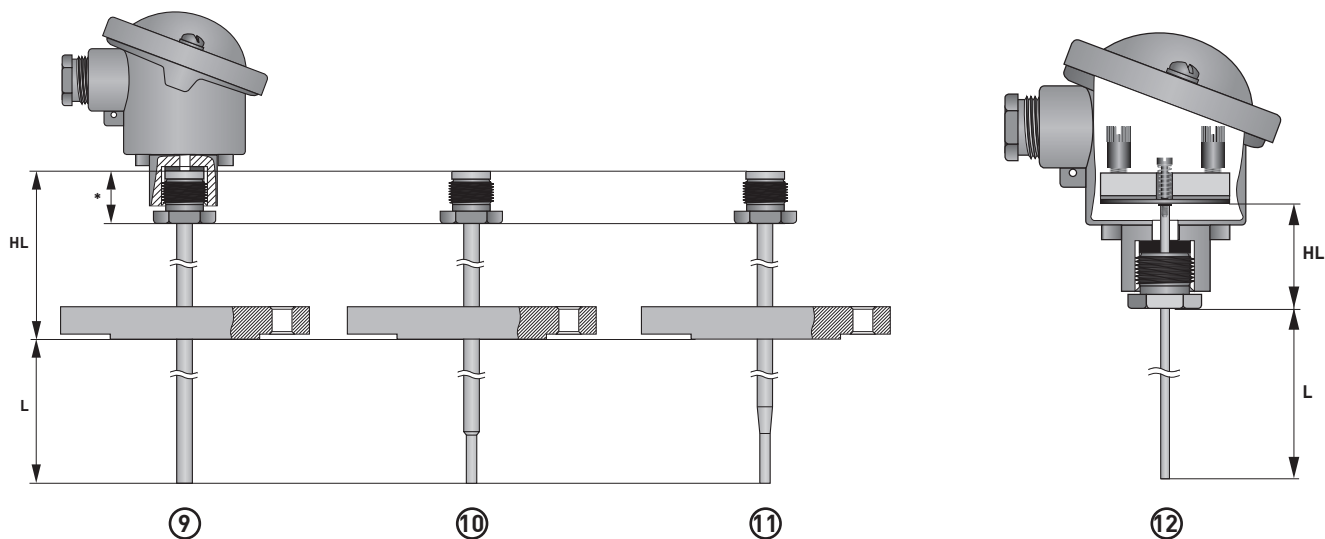
* Ca 23 mm



G = Gastät gänga
NPT = Konisk gänga

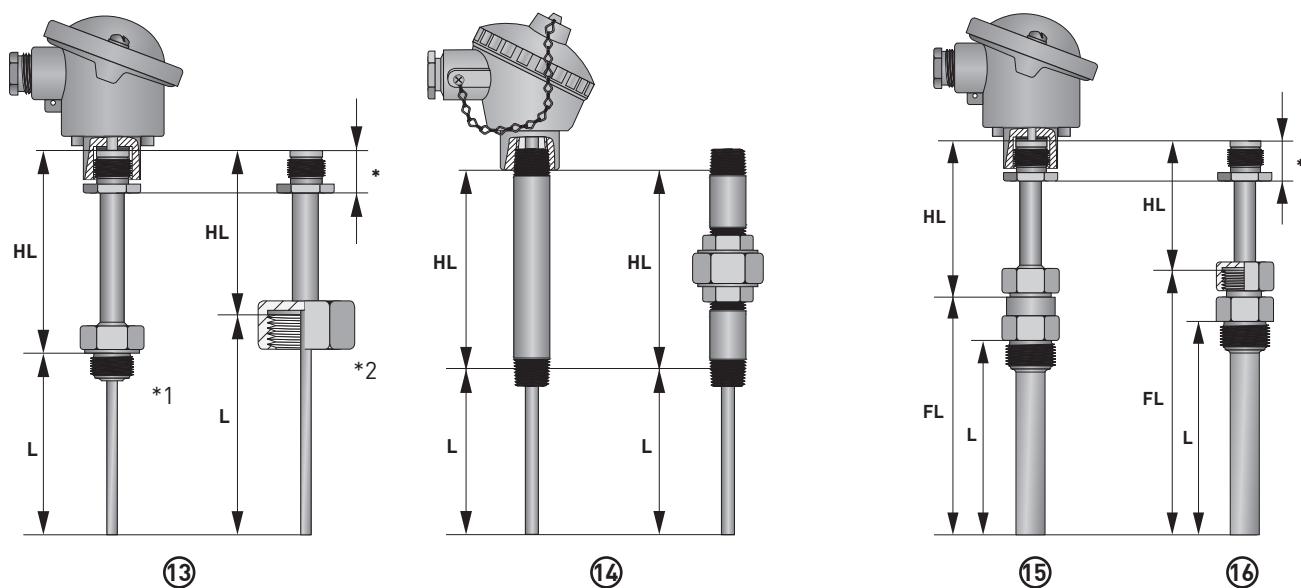
Figur	Mått HL	Mått L	Insatslängd	Produkt
6	Halsrörlängd	Instickslängd	HL + L + 10 mm	TRA/TCA-S12
7	Halsrörlängd	Instickslängd	HL + L + 10 mm	TRA/TCA-S22
8	Halsrörlängd	Instickslängd	HL + L + 10 mm	TRA/TCA-S41

* Ca 23 mm



Figur	Mått HL	Mått L	Insatslängd	Produkt
9	Halsrörlängd	Instickslängd	HL + L + 10 mm	TRA/TCA-F13
10	Halsrörlängd	Instickslängd	HL + L + 10 mm	TRA/TCA-F23
11	Halsrörlängd	Instickslängd	HL + L + 10 mm	TRA/TCA-F42
12	35 mm	Instickslängd	L + 35 mm	TRA/TCA-P14

* Ca 23 mm

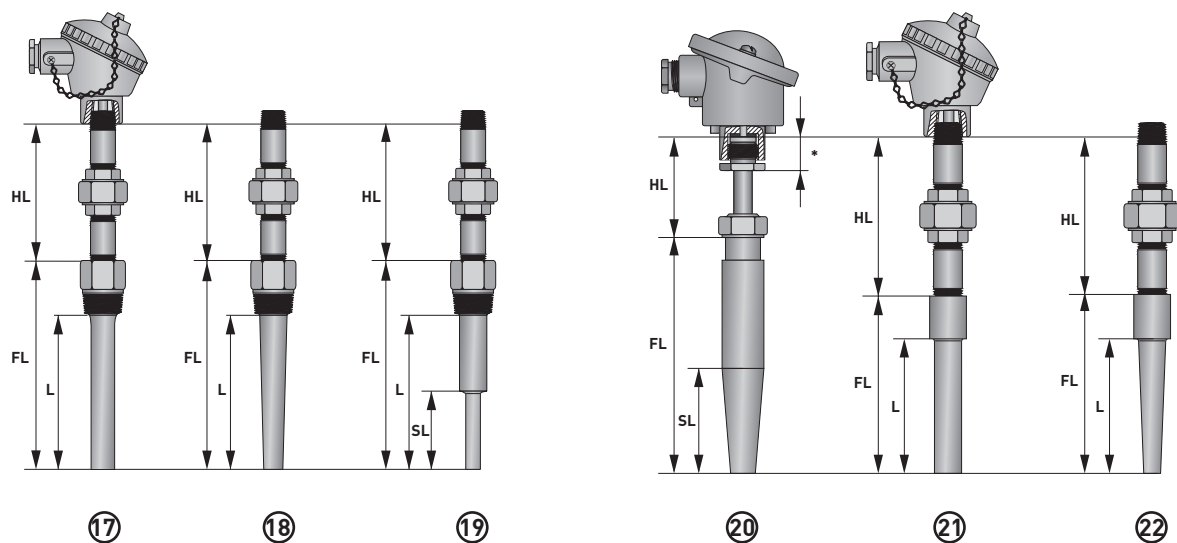


Figur	Mått HL	Mått L	Length FL	Insatslängd	Produkt
13	Halsrörlängd	Instickslängd	n/a	HL + L + 13 mm	TRA/TCA-S34
14	Halsrörlängd	Instickslängd	n/a	HL + L + 29 mm	TRA/TCA-S50
15	Halsrörlängd	Instickslängd	L + 28 mm	HL + L + 40 mm	TRA/TCA-TS32
	Halsrörlängd	Instickslängd	L + 28 mm	HL + L + 40 mm	TRA/TCA-TS36
16	Halsrörlängd	Instickslängd	L + 28 mm	HL + L + 39 mm	TRA/TCA-TS35
	Halsrörlängd	Instickslängd	L + 28 mm	HL + L + 36 mm	TRA/TCA-TS37

* Ca 23 mm

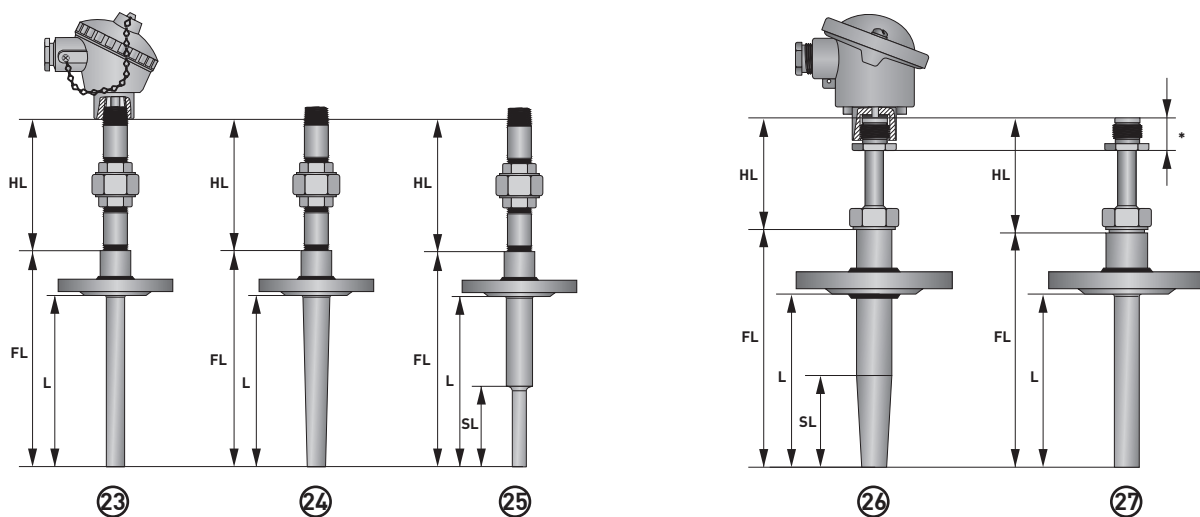
*1) Gänga

*2) Överfallsmutter



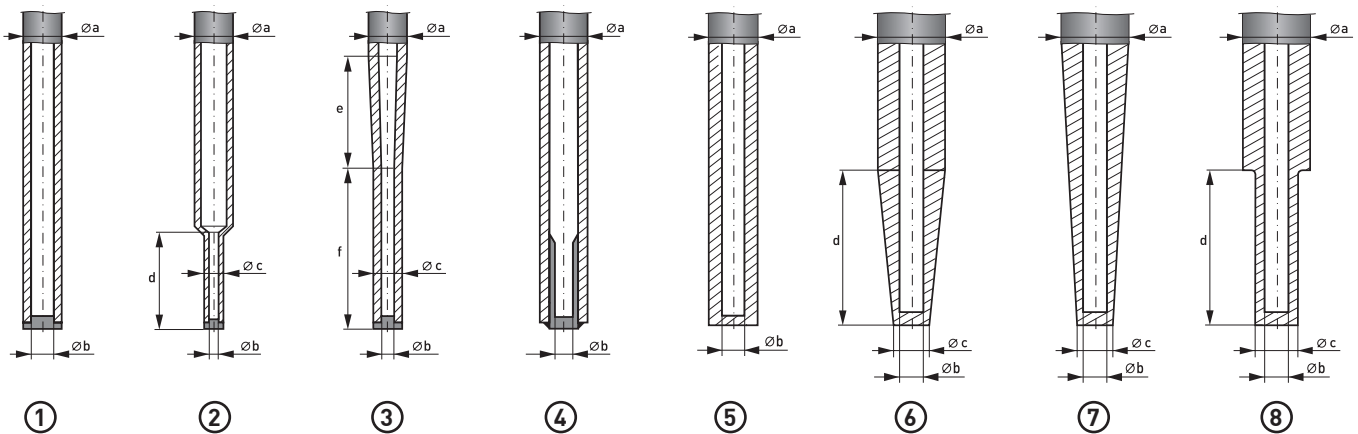
Figur	Mått HL	Mått L	Mått FL	Mått SL	Insatslängd	Produkt
17	Halsrörlängd	Instickslängd	L + 45 mm	n/a	HL + L + 53 mm	TRA/TCA-TS52
18	Halsrörlängd	Instickslängd	L + 45 mm	n/a	HL + L + 67 mm	TRA/TCA-TS53
19	Halsrörlängd	Instickslängd	L + 45 mm	65 mm	HL + L + 67 mm	TRA/TCA-TS54
20	Halsrörlängd	Beror på svetspunkt	n/a	65 / 125 mm	HL + FL + 10 mm	TRA/TCA-T30
21	Halsrörlängd	Instickslängd	L + 45 mm	n/a	HL + L + 67 mm	TRA/TCA-TW58
22	Halsrörlängd	Instickslängd	L + 45 mm	n/a	HL + L + 67 mm	TRA/TCA-TW59

* Ca 23 mm



Figur	Mått HL	Mått L	Mått FL	Mått SL	Insatslängd	Produkt
23	Halsrörlängd	Instickslängd	L + 57 mm	n/a	HL + L + 79 mm	TRA/TCA-TF55
24	Halsrörlängd	Instickslängd	L + 57 mm	n/a	HL + L + 79 mm	TRA/TCA-TF56
25	Halsrörlängd	Instickslängd	L + 57 mm	65 mm	HL + L + 79 mm	TRA/TCA-TF57
26	Halsrörlängd	Instickslängd	L + 70 mm	65 / 125 mm	HL + L + 80 mm	TRA/TCA-TF31
27	Halsrörlängd	Instickslängd	L + 35 mm	n/a	HL + L + 45 mm	TRA/TCA-TF33

* Ca 23 mm



Figur	Diameter a	Diameter b	Diameter c	Mått d	Mått e	Mått f	Produkt
1	9 / 11 / 12 mm	7 mm	n/a	n/a	n/a	n/a	TRA/TCA -P10, -S11, -S12, -F13 TRA/TCA-TS32, -TF33, -TS35
2	11 / 12 mm	3.1 mm	6 mm	30 mm	n/a	n/a	TRA/TCA -P20, -S21, -S22, -F23
3	12 mm	6.1 mm	9 mm	n/a	35 mm	50 mm	TRA/TCA -P40, -S41, -F42
4	10 / 12 mm	6.1 mm	n/a	n/a	n/a	n/a	TRA/TCA -P10, -S11, -S12, -F13 TRA/TCA -TS32, -TF33, -TS35
5	17 mm 16 mm 19 mm 19 / 23 mm	7 mm 6.5 mm 6.5 mm 6.5 mm	n/a n/a n/a 6 mm	n/a n/a n/a n/a	n/a n/a n/a n/a	n/a n/a n/a n/a	TRA/TCA -TS36, -TS37 TRA/TCA -TS52 TRA/TCA -TF55 TRA/TCA -TW58
6	24 mm (h7)	7 mm	12.5	65 / 125 mm	n/a	n/a	TRA/TCA -T30, -TF31
7	16 / 22 mm 22 / 25 mm 19 / 25 mm	6.5 mm 6.5 mm 6.5 mm	13 / 16 mm 16 / 19 mm 16 / 19 mm	n/a n/a n/a	n/a n/a n/a	n/a n/a n/a	TRA/TCA -TS53 TRA/TCA -TF56 TRA/TCA -TW59
8	16 / 19 / 22 mm 12 / 19 / 23 mm	6.5 mm 6.5 mm	13 mm 9 / 13 mm	65 mm 65 mm	n/a n/a	n/a n/a	TRA/TCA -TS54 TRA/TCA -TF57

Rekommenderad diameter på insatsen är 6 mm förutom för figur 2 där rekommenderad diameter är 3 mm.