

Temperaturgivare för ingångning svarvad skyddficka

Användningsområde

För temperaturmätning i gaser och vätskor i rör och tankar vid högt tryck och höga flöden. Anpassad enligt ASME-standard.

Armatur

Monterad i en rak solid skyddficka för ingångning.
Material i syrafast stål / 1.4404 eller likvärdigt material. Finns tillgänglig med ett standardrör med NPT-ändar (NN) eller med en mutterkoppling (N-U-N).

Mätinsats

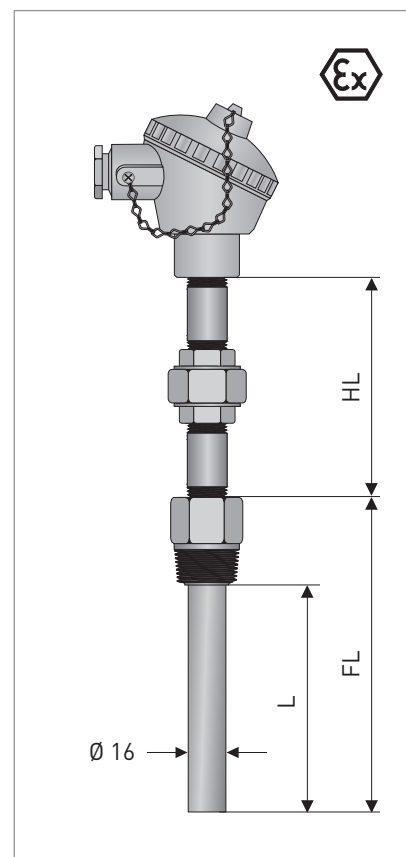
Bytbar mätinsats av syrafast stål $D = \varnothing 6$ mm.
För utförlig information om mätinsatsen se TR/TC 100.

Godkännande

Givaren finns med ATEX-godkännande men med vissa begränsningar i beställningalternativen. För mer information se hemsidan.

Processtemperatur	TRA	-196...+600 °C
	TCA	-40...+600 °C*

Kapslingsklass Se avsnitt Kopplingshuvuden på sida 120.



Dimensioner i mm

För mer detaljerade dimensioner se kapitel "Dimensioner för insticksgivare" på sida 149.

Beställningskod
för TRA-TS52 med
standardinställningar

V	T	S	3	4	2	0	K	3	1	3	8	5	0	0	5	6	2	0	1	0	0	0	0	0	0	0	0	0	0	0	
					1						7	8																			

Detta är ett urval av de valmöjligheter som finns för denna givare. För komplett beställningskod se sidan 44.

1. TYP	
2 Motståndsgivare	TRA-TS52
6 Termoelement	TCA-TS52

7. DIAMETER SKYDDSFICKA (Ø)	
8	16 mm rak

8. PROCESSANSLUTNING	
1	G 1/2 A
2	G 3/4 A
3	G 1 A
5	1/2" NPT
6	3/4" NPT
7	1" NPT

* Temperaturspannet kan utökas med annat material i skyddfickan.

VTS5		4		1. Type version				
		Screw-in Assembly		Flanged Assembly				
2	TRA-TS52	Straight Thermowell RTD	(52)	5	TRA-TF55	Straight Thermowell RTD	(55)	
3	TRA-TS53	Tapered Thermowell RTD	(53)	6*	TRA-TF56	Tapered Thermowell RTD	(56)	
4	TRA-TS54	Stepped Thermowell RTD	(54)	7	TRA-TF57	Stepped Thermowell RTD	(57)	
G	TCA-TS52	Straight Thermowell TC	(52)	L	TCA-TF55	Straight Thermowell TC	(55)	
H	TCA-TS53	Tapered Thermowell TC	(53)	M	TCA-TF56	Tapered Thermowell TC	(56)	
K	TCA-TS54	Stepped Thermowell TC	(54)	N	TCA-TF57	Stepped Thermowell TC	(57)	
		Socket weld-in Assembly						
8	TRA-TW58	Straight Thermowell RTD	(58)	8	TRA-TW58	Straight Thermowell RTD	(58)	
A	TRA-TW59	Tapered Thermowell RTD	(58)	A	TRA-TW59	Tapered Thermowell RTD	(58)	
P	TCA-TW58	Straight Thermowell TC	(59)	P	TCA-TW58	Straight Thermowell TC	(59)	
R	TCA-TW59	Tapered Thermowell TC	(59)	R	TCA-TW59	Tapered Thermowell TC	(59)	
		Sensor assembly without thermowell						
0	TRA-S50	RTD	(50)	0	TRA-S50	RTD	(50)	
E	TCA-S50	TC	(50)	E	TCA-S50	TC	(50)	
2. Certificate		Intrinsically Safe		Flame proof				
0	Without	1	IECEx / ATEX Ex ia	A	IECEx / ATEX Ex d			
			UKCA Ex ia <in preparation>	U	UKCA Ex d			
3. Connection Head - cable connection		Aluminium connection head 1/2" NPT		Stainless steel connection head M20x1,5				
Aluminium connection head M20x1,5		Aluminium connection head 1/2" NPT		Stainless steel connection head M20x1,5				
1	BA	Screw lid		E	BUZ-T	Hinged lid, screw		
2	BUZ-S	Hinged lid, snap		G	BUZ-H	Hinged lid, screw		
3	BUZ-T	Hinged lid, screw		H	BUZ-HW	Hinged lid, screw + Indicator		
5	BUZ-H	Hinged lid, screw		F	BGK	Screw on lid		
6	BUZ-HW	Hinged lid, screw + Indicator		K	AXD	Screw on lid		
4	BGK	Screw on lid		S	AXD-W	Screw on lid + indicator		
A*	AXD	Screw on lid		PA connection head M20x1,5				
P	AXD-W	Screw on lid + indicator		7	BBK	Screw on lid		
				B	BUZ-H	Hinged lid, screw		
4. Measuring insert sensor / wiring		2x Pt100 3-wire wire wound cl. A only		Stainless steel connection head 1/2 NPT				
2	1x Pt100	3-wire		L	SXD	Screw on lid		
3*	1x Pt100	4-wire		T	SXD-W	Screw on lid + indicator		
8	1x Pt100	3-wire	smart sense	A	1x TC	Type J Fe-CuNi		
				B	1x TC	Type K NiCr-Ni		
				D	1x TC	Type J Fe-CuNi		
				E	2x TC	Type K NiCr-Ni		
5. Measuring insert class		2x Pt100 4-wire wire wound cl. A only						
1	Thin film	class B	-70° ... +500°C	4	Wire wound	class B -200° ... +600°C		
2*	Thin film	class A	-30° ... +300°C	5	Wire wound	class AA -50° ... +250°C		
3	Thin film	class A	-20° ... +200°C vibration proof	7	Wire wound	class 1/10 DIN E accuracy at 0°C		
A Thermocouple class 1								
6. Thermowell material								
1	EN 1.4571	AISI 316Ti		3*	EN 1.4404	AISI 316L		
7. Thermowell diameter for Ø6 mm insert (b)								
8*	Ø16 mm		(52-54)	F	Ø22 mm	(53,54,56)		
C*	Ø19 mm		(55,57-59)	G	Ø23 mm	(57,58)		
				K*	Ø25 mm	(56,59)		
8. Process Connection				Socket welded				
Threaded		Flanged		Socket welded				
1	G 1/2 A	(52-54)	B	DN25	(55-57)	V	Socket welded Ø26,7 mm	(58,59)
2	G 3/4 A	(52-54)	C	DN40	(55-57)	W*	Socket welded Ø33,4 mm	(58,59)
3	G 1 A	(52-54)	D	DN50	(55-57)			
5*	1/2"-14 NPT	(52-54)	H	ASME 1"	(55-57)			
6	3/4"-14 NPT	(52-54)	K*	ASME 1,5"	(55-57)			
7	1-11,5 NPT	(52-54)	L	ASME 2"	(55-57)			
			M	ASME 2,5"	(55-57)			
9. Pressure class flanged thermowell								
0*	without		(52-54,58,59)					
1	PN16...40	Form B1	(55-57)	F	ASME 300 lbs	RTJ	(55-57)	
A*	ASME 150 lbs	RF	(55-57)	G	ASME 600 lbs	RTJ	(55-57)	
B	ASME 300 lbs	RF	(55-57)	H	ASME 900-1500 lbs	RTJ	(55-57)	
C	ASME 600 lbs	RF	(55-57)	K	ASME 2500 lbs	RTJ	(55-57)	
D	ASME 900-1500 lbs	RF	(55-57)					
E	ASME 2500 lbs	RF	(55-57)					
10. Flange welding to thermowell								
0*	without		(30,31,36,37,52-54,58,59)					
1	Full penetration welding		(31,55-57)					
11. Immersion length								
2	100 mm	≈4"		8	400 mm	≈16"		
3	150 mm	≈6"		9	450 mm	≈18"		
4	200 mm	≈8"		B	500 mm	≈20"		
5	250 mm	10"		C	550 mm	≈22"		
6	300 mm	≈12"		D	600 mm	≈24"		
7	350 mm	≈14"						
12. Thermowell extension connection								
0*	M18 x 1,5 - M24 x 1,5			1	NPT			
13. Extension length								
2*	76 mm	≈3"	NN = Nipple-Nipple	4	152 mm	≈6"	NUN = Nipple-Union-Nipple	
3	102 mm	≈4"	NN = Nipple-Nipple	7*	165 mm		DIN standard	
14. Special requirements								
0*	without			1	SIL2 complying			
15. Instrument connection								
0	without / flying wires			C	TT 33C / IPAQ C330	RTD / TC		
1*	ceramic terminal block			M	TT 53C / IPAQ C530	RTD / TC, HART		
L	TT 12C / IPAQ C130	RTD / TC		E	TT 51C / IPAQ C520	RTD / TC, HART, SIL2		
4	TT 22C / IPAQ C202	RTD						
16. Rail mounted transmitter								
0*	without			M	TT 53C / IPAQ C530	RTD / TC, HART		
L	TT 12C / IPAQ C130	RTD / TC		E	TT 51C / IPAQ C520	RTD / TC, HART, SIL2		
C	TT 33C / IPAQ C330	RTD / TC						
17. Transmitter configuration								
0*	factory default			8	0° ... +200°C			
1	customized setting			A	0° ... +250°C			
2	-50° ... +50°C			B	0° ... +300°C			
3	-50° ... +100°C			C	0° ... +350°C			
4	-50° ... +150°C			D	0° ... +400°C			
5	0° ... +50°C			E	0° ... +450°C			
6	0° ... +100°C			F	0° ... +500°C			
7	0° ... +150°C			G	0° ... +600°C			

Vissa kombinationer är inte möjliga. Vänligen kontakta KROHNE Inor för ytterligare information.

