

NAMUR-anturi kavennetulla kärjellä, kaulaputkella ja laipalla.

Käyttökohteet

Kaasujen ja nesteiden lämpötilamittaus säiliöistä ja putkistoista, joissa on keskiuuri-paine ja virtausnopeus. Suojataskun kärki on kavennettu NAMURin mukaan. Asennus pultein vastalaippaan DN25 tai DN50.

Suojatasku

Materiaalina haponkestävä teräs /1.4404 tai vastaava. Halkaisija 12 mm. Suojataskun kärki kavennettu 9 mm, jotta mittausnopeus parantuisi.

Mittauselementti

Vaihdettava mittausauva tyyppiä TR/TC 100 haponkestävästä teräksestä D = 6 mm. Mittausauvan pituus = L + 10 mm. Täydelliset tekniset tiedot mittausauvoista, ks. sivu 64 (TR/TC 100).

Hyväksynät

Anturia saatavana ATEX -hyväksyttynä. (Joitakin rajoituksia ks. valintataulukosta). Lisätietoa katso alla.

Lämpötila-alue

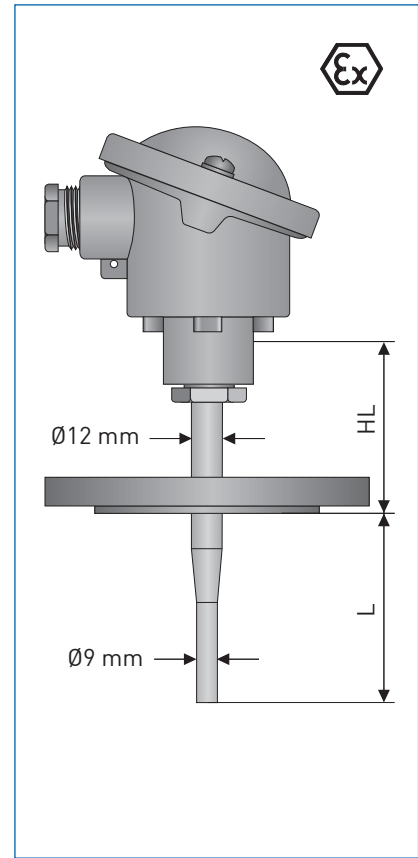
TRA	-200...+600°C (Standardi A luokka)
TCA	-40...+600°C *

Kotelointiluokka

Katso kytkentäkopat sivulta 110.

Viive

Tyyppi	Vesi 0,4 m/s	
	t 0,5	t 0,9
TRA-F42 Ø12	12 s	30 s
TCA-F42 Ø12	10 s	24 s



Mitat mm

Tilauskoodi

V	T	S	4	4	3	0	1	2	2	1	4	1	0	4	3	1	0	0	0	0	0	0	0	1	0	0	0	
			1	2	4	5		8	9																			

TRA-F42

standardimallille

Tässä on vaihtoehtoja tälle anturille. Täydellisen koodin saat sivulta 61.

1. TYYPI

3	Vastusanturi	TRA-F42
C	Termoelementti	TCA-F42

2. HYVÄKSYNNÄT

0	Ilman
1	ATEX II 1G Ex ia IIC T6 Ga
2	ATEX II 1/2G Ex ia IIC T6 Ga

4. MITTAUSELEMENTTI

2	1xPt100 3-johdin
3	1xPt100 4-johdin
4	2xPt100 3-johdin
5	2xPt100 4-johdin
8	1xPt100 3-johdin+ SmartSense
A	1xTermoelementti tyyppi J
B	1xTermoelementti tyyppi K
D	2xTermoelementti tyyppi J
E	2xTermoelementti tyyppi K

5. MITTAUSSAUVA/TOLERANSSILUOKKA

0	Ilman	
1	Luokka. B	Mi, TF
2	Luokka. A	Mi, TF
3	Luokka. A, tärinänkestävä	Mi, TF
4	Luokka. A	Mi, WW
5	1/3 DIN B	Mi, TF
7	1/10 DIN B	Mi, WW
A	Luokka. 1	Mi, Termoelementti

8. PROSESSILIITÄNTÄ

B	Laippa	DN25
D	Laippa	DN50
H	Laippa	ASME 1"
L	Laippa	ASME 1 1/2"

9. PAINELUOKITUS

1	PN 40 Muoto B1
A	150 lbs RF
B	300 lbs RF

* Lämpötila-aluetta voidaan laajentaa käyttämällä muita suojaputkimateriaaleja.

NAMUR- anturit - Täydellinen tilausavain

Malli		TRA/TCA-P40		TRA/TCA-S41		TRA/TCA-F42	
1	TRA-P40	"Suoralla putkella"	[Ex]				
2*	TRA-S41	"Kierrelliäntä + kaulaputki"	[Ex]				
3	TRA-F42	"Laippa+kaulaputki"	[Ex]				
A	TCA-P40	"Suoralla putkella"	[Ex]				
B	TCA-S41	"Kierrelliäntä + kaulaputki"	[Ex]				
C	TCA-F42	"Laippa+kaulaputki"	[Ex]				
Hyväksynnät							
0* ilman							
1	ATEX II 1G Ex ia IIC T6 Ga		/ II 1D Ex ia IIIC T140°C Da IP65	[kaasu Tila 0	/pöly Tila 20-22]	(40-42)	
2	ATEX II 1/2G Ex ia IIC T6 Ga		/ II 1D Ex ia IIIC T140°C Da IP65	[kaasu Tila 0/1	/pöly Tila 20-22]	(41/42)	
Kytentäköppä				Kytentäköppä			
1*	BA	Alu, M20x 1,5, IP 65		5	BUZ-H	Korkeakansi	Alu, M20x1,5, IP65 [Ex]
2	BUZ-S	Salpakiinnitys pikalukitusella	Alu, M20x 1,5, IP 65	6	BUZ-HW	Korkeakansi näytöllä	Alu, M20x1,5, IP65
3	BUZ-T	Salpakiinnitys ruuvilukitus	Alu, M20x 1,5, IP 65 [Ex]	7	BBK	Ruuvilukitus	PA, M20x 1,5, IP 54
4	BGK	Ruuvilukitus	Alu, M20x 1,5, IP 67	8	BVA	Ruuvilukitus	VA, M20x 1,5, IP 65
Mittaussauva = elementti / johdotus				Mittaussauva = elementti / johdotus			
0 ilman				8 1x Pt100 3-johdin + Smart Sense			
2	1x Pt100	3-johdin	[Ex]	A	1x	Termoelementti tyyppi J (Fe-CuNi)	[Ex]
3*	1x Pt100	4-johdin	[Ex]	B	1x	Termoelementti tyyppi K (NiCr-Ni)	[Ex]
4	2x Pt100	3-johdin	(Kl.A, WW)	D	2x	Termoelementti tyyppi J (Fe-CuNi)	
5	2x Pt100	4-johdin	(Kl.A, WW)	E	2x	Termoelementti tyyppi K (NiCr-Ni)	
Mittauselementti / toleranssiluokka							
1*	Luokka B		Mi, TF (toleranssiluokitus -70 ... +500°C)				
2	Luokka A		Mi, TF (toleranssiluokitus -50 ... +300°C)				
3	Luokka A, tärinänkestävä		Mi, TF (toleranssiluokitus -20 ... +200°C)				
4	Luokka A		Mi, WW (toleranssiluokitus -200 ... +600°C)				[Ex]
5	1/3 DIN B		Mi, TF (toleranssiluokitus 0 ... +150°C)				
7	1/10 DIN B		Mi, WW (toleranssiluokitus 0°C)				
A	Luokka 1		Mi, Termoelementti				[Ex]
Suojatasku materiaali							
1*	1.4571	316Ti	(600°C)				
Suojataskun halkaisija							
4*	Ø 12 x 2,5 mm						
Prosessiliitäntä				Prosessiliitäntä			
0 ilman (40)				H Laippa ASME 1" (42)			
1*	G 1/2 A	(41)		L	Laippa	ASME 1 1/2"	(42)
2	G 3/4 A	(41)		P	Kiristysrengasliitin	G 1/2 SS	(40)
3	G 1 A	(41)		R	Kiristysrengasliitin	G 3/4 SS	(40)
5	1/2" NPT	(41)		S	Kiristysrengasliitin	1/2 NPT SS	(40)
6	3/4" NPT	(41)		U	Kiristysrengasliitin	G 1/2 PTFE	(40)
B	Laippa DN25	(42)	EN 1092-1	V	Kiristysrengasliitin	G 3/4 PTFE	(40)
D	Laippa DN50	(42)	EN 1092-1	X	Asetinlaippa	UZZ1	(40)
Paineluokitus				Paineluokitus			
0* ilman (40, 41)				A 150 lb RF B16.5 (42)			
1	PN 40	Muoto B1	(42)	B	300 lb RF	B16.5	(42)
Mittaussauvan pituus (U1/L)				Mittaussauvan pituus (U1/L)			
1	160 mm			6	307 mm		
2*	220 mm			7	345 mm		(max.42)
3	225 mm			8	367 mm		
4	280 mm			A	427 mm		(max.40)
5	285 mm		(max.41)	Z	Asiakaskohtainen pituus		
Kaulaputken pituus				Kaulaputken pituus			
0 ilman (40)				F 130 mm			
1	80 mm			G	140 mm		
2	82 mm		(Std. längd 42)	H	150 mm		
3*	145 mm			K	160 mm		
4	147 mm		(Std. längd 41)	L	170 mm		
A	70 mm			M	180 mm		
B	90 mm			N	190 mm		
C	100 mm			P	200 mm		
D	110 mm			Z	Asiakaskohtainen pituus		
E	120 mm						
Kiinnitystapa / koppaan asennettava lähetin							
0 vapaat johdot, lähettimen mahdolliseen asentamiseen							
1	Standardi kokonpano keraamisella kytentäköksellä						
2	koppaan asennettava lähetin TT 10 C	//	APAQ-HRF/HCF	analoginen			[Ex]
3	koppaan asennettava lähetin TT 11 C	//	APAQ-HPT	analoginen, 0-10V, vain Pt100			
5	koppaan asennettava lähetin TT 20 C	//	IPAQ C201	analoginen, ohjelmoitava			
6	koppaan asennettava lähetin TT 21 C	//	MiniPAQ-H	digitaalinen, ohjelmoitava			
7*	koppaan asennettava lähetin TT 30 C	//	IPAQ-H	digitaalinen, standardi			[Ex]
A	koppaan asennettava lähetin TT 40 C	//	IPAQ-HPlus	digitaalinen, tarkkuus			
D	koppaan asennettava lähetin TT 50 C	//	MESO-H	digitaalinen, HART			[Ex]
E	koppaan asennettava lähetin TT 51 C	//	IPAQ-C520	digitaalinen, HART, SIL2			[Ex]
F	koppaan asennettava lähetin TT 60 C	//	ProfiPAQ-H	digitaalinen, Profibus PA			[Ex]
Kiinnitystapa / kiskoon asennettava lähetin							
0* ilman							
1	kiskoon asennettava lähetin TT 10 R	//	APAQ-LR/LC	analoginen			
2	kiskoon asennettava lähetin TT 11 R	//	APAQ-3L	analoginen, 0-10V, vain Pt100			
4	kiskoon asennettava lähetin TT 20 R	//	IPAQ-R201	analoginen, ohjelmoitava			
5	kiskoon asennettava lähetin TT 21 R	//	MiniPAQ-L	digitaalinen, ohjelmoitava			
6	kiskoon asennettava lähetin TT 30 R	//	IPAQ-L	digitaalinen, standardi			[Ex]
7	kiskoon asennettava lähetin TT 31 R	//	IPAQ-21L	1 kanavainen			[Ex]
8	kiskoon asennettava lähetin TT 31 R	//	IPAQ-22L	2 kanavainen			[Ex]
A	kiskoon asennettava lähetin TT 32 R	//	IPAQ-4L	90 - 250 VAC			
B	kiskoon asennettava lähetin TT 32 R	//	IPAQ-4L	20 - 30 VDC			
D	kiskoon asennettava lähetin TT 40 R	//	IPAQ-LPlus	digitaalinen, tarkkuus			
G	kiskoon asennettava lähetin TT 50 R	//	MESO-L	digitaalinen, HART			
H	kiskoon asennettava lähetin TT 51 R	//	IPAQ R520	digitaalinen, HART, SIL2			[Ex]
K	kiskoon asennettava lähetin TT 60 R	//	ProfiPAQ	digitaalinen, Profibus PA			

