

Hygieeninen vastusanturi laipalla

Käyttökohteet

Asennus putkeen, jossa on korkea hygieeninen vaatimus.

Suojaputki

Materiaali haponkestävä teräs 14403/AISI316L, 6x1 mm tai 10x1 mm.
Pintakäsittely: Ra=0,5µm (kastuvalta osalta).

Mittaussauva

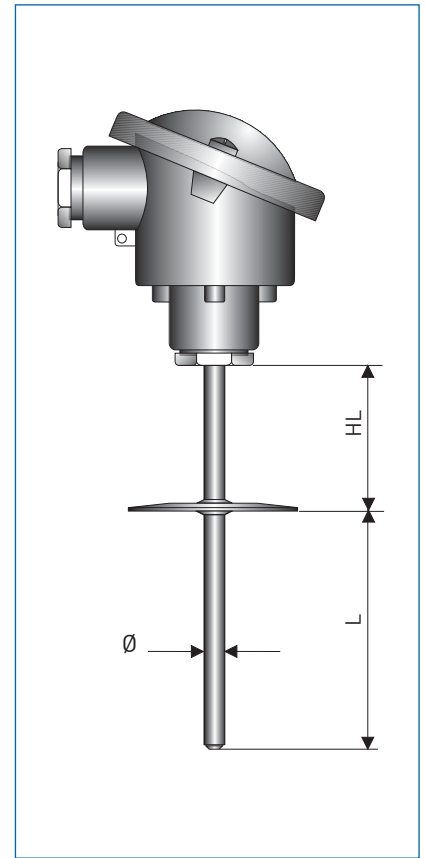
Mittauselementti tarkkuusluokan IEC 60751: mukainen on sijoitettuna anturin kärkeen, joka on täytetty lämpöä johtavalla tahnulla mittausnopeuden ja tärinänkestävyyden parantamiseksi. Ei vaihdettavaa sisäelementtiä vaan efloneristetyt johtimet.

Lämpötila-alue TRA-H10 -50...+200°C (Standardi)

Kotelointiluokka IP65

Viive

Tyyppi	Vesi 0,4 m/s		Ilma 1 m/s	
	t 0,5	t 0,9	t 0,5	t 0,9
TRA-H10 Ø6	3 s	7 s	50 s	2,5 min
TRA-H10 Ø10	5 s	15 s	1,1 min	3,3 min



Mitat mm

Tilauskoodi

TRA-H10

standardimallille

V T H 1 4 1 0 1 2 4 1 2 1 0 1 1 1 0 0 0 0 0 0 0 0 1 0 0 0

3 4 5 7 9 10

Tässä on vaihtoehtoja tälle anturille. Täydellisen koodin saat sivulta 85.

3. KYTKENTÄKOPPA

1 BA	Alu, M20x 1,5, IP 65
8 BVA	ruuvilukitus VA, M20x 1,5, IP 65

4. MITTAUSELEMENTTI

2	1x Pt100	3-johdin
3	1x Pt100	4-johdin
4	2x Pt100	3-johdin
5	2x Pt100	4-johdin

5. TOLERANSSILUOKKA

2	Luokka. A	Mi, TF	(-50°C...+300°C)
4	Luokka. A	Mi, WW	(-200°C...+600°C)

7. SUOJATASKUN HALKAISIJA (Ø)

1	10 x 1 mm
2	6 x 1 mm

9. PINTAKÄSITTELY

0	Ilman
1	Ra 0,5 µm

10. PITUUS

1	50 mm
2	100 mm
Z	Asiakaskohtainen

Hygieeniset anturit- Täydellinen tilausavain

VTH1	4	Tyyppi	Malli	
		1	TRA-H10 "Laippa"	ei vaihdettavaa mittausauvaa, teflon päällyste
		2	TRA-H20 "Laippa"	vaihdettava mittausauva, MI-kaapeli
		Hyväksynät		
		0* ilman		
		Kytentäköppä		
		1*	BA	Alu, M20x 1,5, IP 65
		8	BVA	ruuvilukitus VA, M20x 1,5, IP 65
		Mittausauva = elementti / johdotus		
		2	1x Pt100	3-johdin
		3*	1x Pt100	4-johdin
		4	2x Pt100	3-johdin (K.I.A, WW)
		5	2x Pt100	3-johdin (K.I.A, WW)
		Mittauselementti / toleranssiluokka		
		2	Luokka A	Mi, TF (toleranssiluokka -50 ... +300°C)
		4	Luokka A	Mi, WW (toleranssiluokka -200 ... +600°C)
		Suojatasku materiaali		
		1*	1.4404	316L
		Suojataskun halkaisija		
		1	10 x 1 mm	
		2	6 x 1 mm	
		Prosessiliitäntä		
		1*	Clamp DN25/38	ISO 2852
		Z	Asiakaskohtainen liitäntä	
		Pintakäsittely		
		0* ilman		
		1	Ra 0,5 µm	
		Mittausauvan pituus		
		1	50 mm	
		2	100 mm	
		Z	Asiakaskohtainen pituus	
		Kaulaputken pituus		
		1	50 mm	
		Z	Asiakaskohtainen pituus	
		Kiinnitystapa / koppaan asennettava lähetin		
		0	vapaat johtimet, lähettimen mahdolliseen asentamiseen	
		1	Standardi kokonpano keraamisella kytkentäosalla	
		2	koppaan asennettava lähetin TT 10 C	// APAQ-HRF/-HCF analoginen [Ex]
		3	koppaan asennettava lähetin TT 11 C	// APAQ-HPT analoginen, 0-10V, vain Pt100
		5	koppaan asennettava lähetin TT 20 C	// IPAQ-C201 analoginen, ohjelmoitava
		6	koppaan asennettava lähetin TT 21 C	// MiniPAQ-H digitaalinen, ohjelmoitava
		7*	koppaan asennettava lähetin TT 30 C	// IPAQ-H digitaalinen, standardi [Ex]
		A	koppaan asennettava lähetin TT 40 C	// IPAQ-HPlus digitaalinen, tarkkuus
		D	koppaan asennettava lähetin TT 50 C	// MESO-H digitaalinen, HART [Ex]
		E	koppaan asennettava lähetin TT 51 C	// IPAQ-C520 digitaalinen, HART, SIL2 [Ex]
		F	koppaan asennettava lähetin TT 60 C	// ProfiPAQ-H digitaalinen, Profibus PA [Ex]
		Kiinnitystapa / kiskoon asennettava lähetin		
		0*	utan	
		1	kiskoon asennettava lähetin TT 10 R	// APAQ-LR/-LC analoginen
		2	kiskoon asennettava lähetin TT 11 R	// APAQ-3L analoginen, 0-10V, vain Pt100
		4	kiskoon asennettava lähetin TT 20 R	// IPAQ-R201 analoginen, ohjelmoitava
		5	kiskoon asennettava lähetin TT 21 R	// MiniPAQ-L digitaalinen, ohjelmoitava
		6	kiskoon asennettava lähetin TT 30 R	// IPAQ-L digitaalinen, standardi [Ex]
		7	kiskoon asennettava lähetin TT 31 R	// IPAQ-21L 1 kanavainen [Ex]
		8	kiskoon asennettava lähetin TT 31 R	// IPAQ-22L 2 kanavainen [Ex]
		A	kiskoon asennettava lähetin TT 32 R	// IPAQ-4L 90 - 250 VAC
		B	kiskoon asennettava lähetin TT 32 R	// IPAQ-4L 20 - 30 VDC
		D	kiskoon asennettava lähetin TT 40 R	// IPAQ-LPlus digitaalinen, tarkkuus
		G	kiskoon asennettava lähetin TT 50 R	// MESO-L digitaalinen, HART
		H	kiskoon asennettava lähetin TT 51 R	// IPAQ R520 digitaalinen, HART, SIL2 [Ex]
		K	kiskoon asennettava lähetin TT 60 R	// ProfiPAQ digitaalinen, Profibus PA
		Mittausalue		
		0	ilman	
		1	Virtitys	
		Kalibrointiraportti		
		0*	ilman	
		1	1 piste, huonelämpötila	(yksin- tai kaksinkertainen anturi)
		2	2 piste: 0°C ja 100°C	(yksin- anturi)
		3	2 piste: 0°C ja 100°C	(kaksinkertainen- anturi)
		4	3 piste: 0°C, 100°C ja 200°C	(yksin- anturi)
		5	3 piste: 0°C, 100°C ja 200°C	(kaksinkertainen- anturi)
		6	Asiakaskohtainen	(yksin- anturi)
		7	Asiakaskohtainen	(kaksinkertainen- anturi)
		A	2 piste: 0 ja 100%	(yksin- anturi & lähetin)
		B	3 piste: 0, 50 ja 100%	(yksin- anturi & lähetin)
		C	5 piste: 0, 25, ..., 100%	(yksin- anturi & lähetin)
		E	2 piste: 0 ja 100%	(yksin- anturi & lähetin, sisältää saadon)
		F	3 piste: 0, 50 ja 100%	(yksin- anturi & lähetin, sisältää saadon)
		G	5 piste: 0, 25, ..., 100%	(yksin- anturi & lähetin, sisältää saadon)
		H	Asiakaskohtainen	(yksin- anturi & lähetin, sisältää saadon)
		Testiraportti		
		0*	ilman	
		1	Testisertifikaatti 2.1. EN 10204 mukaan.	
		Painetesti		
		0*	ilman	
		1	Painetesti testiraportilla 3.1 EN 10204 mukaan.	
		Materiaalisertifikaatti		
		0*	ilman	
		1	Materiaalisertifikaatti 3.1 EN 10204 mukaisesti	

