

## Vaippatermoelementti minitermoliittimellä

### Käyttökohteet

Eristetty\* tai maadoitettu mittauspiste.

Tyyppin J, K tai N mittauselementti, yksinkertainen\*\* tai kaksinkertainen, luokka 1 standardin IEC 60584 mukaan.

Katso sopiva minitermoliitin kohdasta "Tarvikkeet".

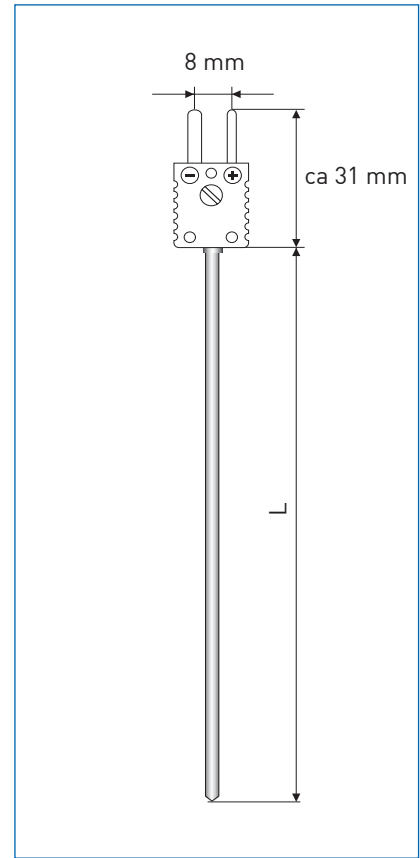
Vaippatermoelementit voidaan myös toimittaa valetulla liittimellä.

\* Eristetty on vakio

\*\* Yksinkertainen on vakio

### Lämpötila

	J	K	N
AISI310	750 °C	1150 °C	-
Pyrosil	-	-	1250 °C
Inconel 600	750 °C	1150 °C	1150 °C



Mitat mm

### Tilauskoodi

TCA-M50

standardimallille

V T C 2 4 5 0 4 2 A 1 3 0 0 0 0 0 0 0 0 0 0 0 0 0 0 0 0 0 1 0 0 0  
4 6 7 8

Tässä on vaihtoehtoja tälle anturille. Täydellisen koodin saat sivulta 81.

#### 4. MITTAUSELEMENTTI

- |   |  |
|---|--|
| 1 | 1x Termoelementti Tyyppi J (Fe-CuNi) eristetty     |
| 2 | 1x Termoelementti Tyyppi K (NiCr-Ni) eristetty     |
| 3 | 1x Termoelementti Tyyppi N (NiCrSi-NiSi) eristetty |

- |   |  |
|---|--|
| 5 | 2x Termoelementti Tyyppi J (Fe-CuNi) eristetty       |
| 6 | 2x Termoelementti Tyyppi K (NiCr-Ni) eristetty       |
| 7 | 2x Termoelementti Tyyppi N (NiCrSi-NiSi) eristetty   |
| A | 1x Termoelementti Tyyppi J (Fe-CuNi) maadoitettu     |
| B | 1x Termoelementti Tyyppi K (NiCr-Ni) maadoitettu     |
| C | 1x Termoelementti Tyyppi N (NiCrSi-NiSi) maadoitettu |
| E | 2x Termoelementti Tyyppi J (Fe-CuNi) maadoitettu     |

- |   |  |
|---|--|
| F | 2x Termoelementti Tyyppi K (NiCr-Ni) maadoitettu |
|---|--|

- |   |  |
|---|--|
| G | 2x Termoelementti Tyyppi N (NiCrSi-NiSi) maadoitettu |
|---|--|

#### 6. VAIPPAMATERIAALI

- |   |                     |
|---|---------------------|
| 1 | AISI 310/ 1.4841    |
| 2 | Inconel 600/ 2.4816 |
| 3 | Pyrosil             |

#### 7. VAIPAN HALKAISIJA (Ø)

- |   |         |
|---|---------|
| 1 | Ø1 mm   |
| 2 | Ø1,5 mm |
| 3 | Ø3 mm   |
| 4 | Ø4,5 mm |

- |   |       |
|---|-------|
| 5 | Ø6 mm |
|---|-------|

#### 8. PROSESSILIITÄNTÄ

- |   |                                    |
|---|------------------------------------|
| 0 | Ilman                              |
| 1 | Kiristysrenkasliitin M8 (SS)       |
| 2 | Kiristysrenkasliitin G 1/8" (SS)   |
| 3 | Kiristysrenkasliitin G 1/4" (SS)   |
| 4 | Kiristysrenkasliitin G 1/2" (PTFE) |
| C | Kiristysrenkasliitin G 1/4" Brass  |

# Vaippatermoelementit - Täydellinen tilausavain

VTC2	4	Tyyppi	versionMalli	TCA-M10	TCA-M20	TCA-M30	TCA-M40	TCA-M50	TCA-M60	TCA-M70
		1	TCA-M10	Suoralla putkella						
		2	TCA-M20	Suoralla putkella						
		3	TCA-M30	Suoralla putkella						
		4	TCA-M40	Suoralla putkella						
		5	TCA-M50	Suoralla putkella						
		6	TCA-M60	Suoralla putkella						
		7	TCA-M70	Suoralla putkella						
<b>Hyväksynät</b>										
0 ilman										
<b>Kytentäköppä</b>		<b>tyyppi</b>		<b>Kytentäköppä/ Kaapelliitintä:</b>				<b>tyyppi</b>		
0 ilman				7 Standarditermoliitin 600°C				(60)		
1 Vappat johtimet		(10)		A Kompensointikaapeli				(70)		
2 Eristetyt johtimet		(20)		B Kompensointikaapeli+ liitin				(70)		
4 Minitermoliitin		(50)		D MA, Alu, Pg9 IP 53				(30)		
6 Standarditermoliitin 120°C		(60)		E BA, Alu, M20x1,5, IP65				(40)		
<b>Mittaussauva:</b>						<b>Mittaussauva:</b>				
1 1x Termoelementti tyyppi (Fe-CuNi) eristetty						A 1x Termoelementti tyyppi J (Fe-CuNi) maadoitettu				
2 1x Termoelementti tyyppi K (NiCr-Ni) eristetty						B 1x Termoelementti tyyppi K (NiCr-Ni) maadoitettu				
3 1x Termoelementti tyyppi N (NiCrSi-NiSi) eristetty						C 1x Termoelementti tyyppi N (NiCrSi-NiSi) maadoitettu				
5 2x Termoelementti tyyppi (Fe-CuNi) eristetty						E 2x Termoelementti tyyppi J (Fe-CuNi) maadoitettu				
6 2x Termoelementti tyyppi K (NiCr-Ni) eristetty						F 2x Termoelementti tyyppi K (NiCr-Ni) maadoitettu				
7 2x Termoelementti tyyppi N (NiCrSi-NiSi) eristetty						G 2x Termoelementti tyyppi N (NiCrSi-NiSi) maadoitettu				
<b>Mittaaselementti / toleranssiluokka</b>										
<b>A Luokka 1</b>		Termoelementti								
<b>Suojataskun materiaali</b>										
1 AISI310 / 1.4841										
2 Inconel 600 / 2.4816										
3 Pyrosil										
<b>Suojataskun halkaisija</b>		<b>tyyppi</b>		<b>Suojataskun halkaisija</b>				<b>tyyppi</b>		
1 Ø 1 mm		(10-30/50-70)		4 Ø 4,5 mm				(10-50, 60, 70)		
2 Ø 1,5 mm		(10-70)		5 Ø 6,0 mm				(10-50, 60, 70)		
3 Ø 3,0 mm		(10-70)								
<b>Prosessiliitäntä</b>						<b>Prosessiliitäntä</b>				
0 ilman						3 Kiristysrengasliitin G1/4" SS (10-70)				
1 Kiristysrengasliitin M8 SS (10-70)						4 Kiristysrengasliitin G1/2" SS (10-40, 50-70)				
2 Kiristysrengasliitin G1/8" SS (10-40, 50-70)						C Kiristysrengasliitin G1/4" Messinki (10-40, 50-70)				
<b>Mittaussauvan pituus</b>						<b>Mittaussauvan pituus</b>				
0 500 mm						5 3000 mm				
1 1000 mm						6 5000 mm				
2 1500 mm						7 7500 mm				
3 2000 mm						8 10000 mm				
4 2500 mm						Z Asiakaskohtainen pituus				
<b>Kaapelin pituus</b>						<b>Kaapelin pituus</b>				
0 ilman						C 9 m				
1 0,5 m						D 10 m				
2 1 m						E 12 m				
3 1,5 m						F 15 m				
4 2 m						G 20 m				
5 3 m						H 25 m				
6 4 m						K 30 m				
7 5 m						L 40 m				
8 6 m						M 50 m				
A 7 m						Z Asiakaskohtainen pituus				
B 8 m										
<b>Kaapelin materiaali</b>										
0 ilman										
1 Silikooni										
2 PVC										
<b>Kiinnitystapa / koppaan asennettava lähetin</b>										
0 ilman										
<b>Kiinnitystapa / kiskoon asennettava lähetin</b>										
0 ilman										
1 kiskoon asennettava lähetin TT 10 R			// APAQ-LR/LC			analoginen				
2 kiskoon asennettava lähetin TT 11 R			// APAQ-3L			analoginen, 0-10V, vain Pt100				
4 kiskoon asennettava lähetin TT 20 R			// IPAQ-R201			analoginen, ohjelmoitava				
5 kiskoon asennettava lähetin TT 21 R			// MiniIPAQ-L			digitaalinen, ohjelmoitava				
6 kiskoon asennettava lähetin TT 30 R			// IPAQ-L			digitaalinen, standardi [Ex]				
7 kiskoon asennettava lähetin TT 31 R			// IPAQ-21L			1 kanavainen [Ex]				
8 kiskoon asennettava lähetin TT 31 R			// IPAQ-22L			2 kanavainen [Ex]				
A kiskoon asennettava lähetin TT 32 R			// IPAQ-4L			90 - 250 VAC				
B kiskoon asennettava lähetin TT 32 R			// IPAQ-4L			20 - 30 VDC				
D kiskoon asennettava lähetin TT 40 R			// IPAQ-LPlus			digitaalinen, tarkkuus				
G kiskoon asennettava lähetin TT 50 R			// MESO-L			digitaalinen, HART				
H kiskoon asennettava lähetin TT 51 R			// IPAQ R520			digitaalinen, HART, S [Ex]				
K kiskoon asennettava lähetin TT 60 R			// ProfiIPAQ			digitaalinen, Profibus PA				
<b>Lähettimen virtitys</b>										
0 ilman										
1 Virtitys										
VTC2	4	0								0

