

## Vaippatermoelementti, jossa on eristämättömät johtimet

### Käyttökohteet

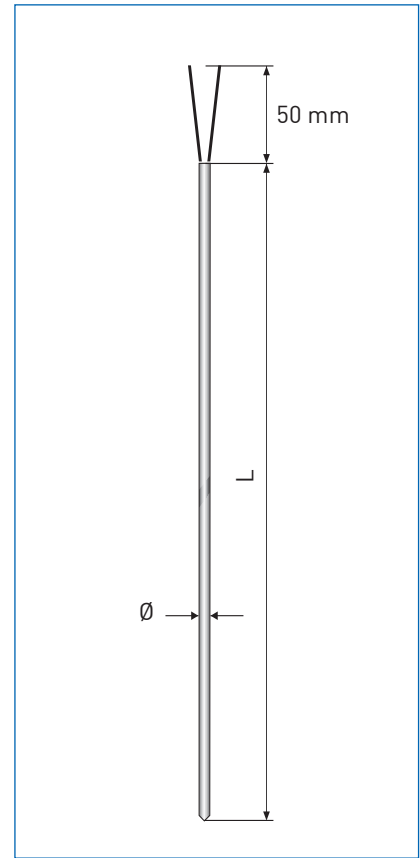
Halkaisijaltaan  $\leq 3$ mm vaippaelementtiä tulee käsitellä varovaisesti, koska vaarana on johtimien katkeaminen. Eristetty\* tai maadoitettu mittauspiste. Mittauselementin tyyppi on J, K tai N, yksinkertainen\*\* tai kaksinkertainen, IEC 60584 luokka 1 mukaan.

\* Eristetty on vakio

\*\* Yksinkertainen on vakio

### Lämpötila

	J	K	N
AISI310	750 °C	1150 °C	-
Pyrosil	-	-	1250 °C
Inconel 600	750 °C	1150 °C	1150 °C



Mitat mm

### Tilaukoodi

TCA-M10

standardimallille

V T C 2 4 1 0 1 2 A 1 3 0 0 0 0 0 0 0 0 0 0 0 0 0 0 0 1 0 0 0  
4 6 7 8

Tässä on vaihtoehtoja tälle anturille. Täydellisen koodin saat sivulta 81.

#### 4. MITTAUSELEMENTTI

- |   |  |
|---|--|
| 1 | 1x Termoelementti Tyypin J (Fe-CuNi) eristetty     |
| 2 | 1x Termoelementti Tyypin K (NiCr-Ni) eristetty     |
| 3 | 1x Termoelementti Tyypin N (NiCrSi-NiSi) eristetty |
| 5 | 2x Termoelementti Tyypin J (Fe-CuNi) eristetty     |

6 2x Termoelementti Tyypin K (NiCr-Ni) eristetty

7 2x Termoelementti Tyypin N (NiCrSi-NiSi) eristetty

A 1x Termoelementti Tyypin J (Fe-CuNi) maadoitettu

B 1x Termoelementti Tyypin K (NiCr-Ni) maadoitettu

C 1x Termoelementti Tyypin N (NiCrSi-NiSi) maadoitettu

E 2x Termoelementti Tyypin J (Fe-CuNi) maadoitettu

F 2x Termoelementti Tyypin K (NiCr-Ni) maadoitettu

G 2x Termoelementti Tyypin N (NiCrSi-NiSi) maadoitettu

#### 6. VAIPPAMATERIAALI

- |   |                     |
|---|---------------------|
| 1 | AISI 310/ 1.4841    |
| 2 | Inconel 600/ 2.4816 |
| 3 | Pyrosil             |

#### 7. VAIPAN HALKAISIJA [Ø]

- |   |         |
|---|---------|
| 1 | Ø1 mm   |
| 2 | Ø1,5 mm |
| 3 | Ø3 mm   |
| 4 | Ø4,5 mm |
| 5 | Ø6 mm   |

#### 8. PROSESSILIITÄNTÄ

- |   |                                    |
|---|------------------------------------|
| 0 | Ilman                              |
| 1 | Kiristysrengasliitin M8 (SS)       |
| 2 | Kiristysrengasliitin G 1/8" (SS)   |
| 3 | Kiristysrengasliitin G 1/4" (SS)   |
| 4 | Kiristysrengasliitin G 1/2" (PTFE) |
| C | Kiristysrengasliitin G 1/4" Brass  |



