

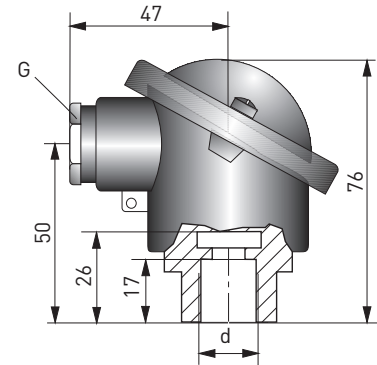
Kopplingshuvudenas inre dimensionerna följer standarden DIN EN 50446, form B med undantag för AA som är form A, samt för MA-varianten.

Angivet värde för IP-klass är vad som högst kan åstadkommas. För att nå de högre IP-klasserna krävs extra tätning mellan kopplingshuvud och halsrör och motsvarande kabelförskruvningar. Anvisning fås på begäran.

BA

Material: Lackerad aluminium

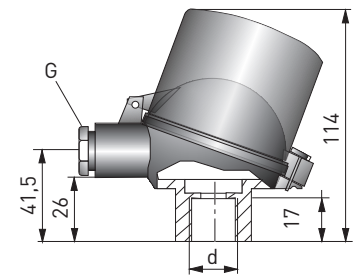
Anslutning (d)	G	IP-klass	Best. nr.
Ø 15.5	M20 x 1.5	IP 53	68KPH00306
M24 x 1.5	M20 x 1.5	IP 65-66	68KPH00307



BUZ-H

Material: Lackerad aluminium

Anslutning (d)	G	IP-klass	Best. nr.
M24 x 1.5	M20 x 1.5	IP 65-68	68KPH00111*
M24 x 1.5	M20 x 1.5	IP 65-68	4000866401*



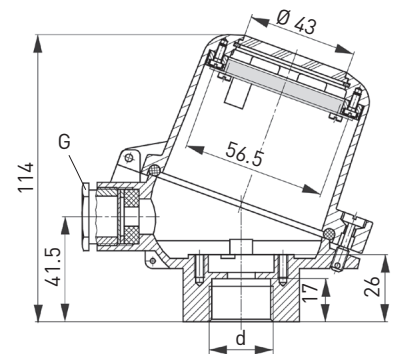
* För montering av 2 signalomvandlare

BUZ-HW med integrerad display av typ LCD H20

Material: Lackerad aluminium

Anslutning (d)	G	IP-klass	Best. nr.
M24 x 1.5	M20 x 1.5	IP 65-68	70LCDH2011

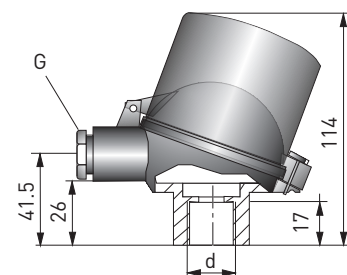
Se separat datablad för LCD-H20



BUZ-HK

Material: Polyamid PA

Anslutning (d)	G	IP-klass	Best. nr.
M24 x 1.5	M20 x 1.5	IP 54	4002608601*



* För montering av 2 signalomvandlare / kopplingsplintar

Dimensioner i mm

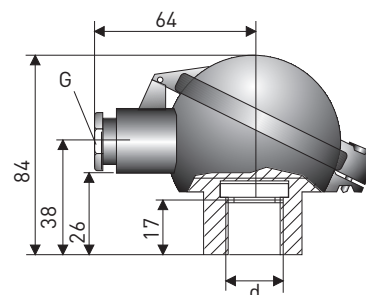
BUZ-T med skruvlås

Material: Lackerad aluminium



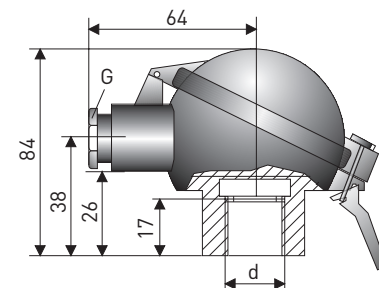
Anslutning (d)	G	IP-klass	Best. nr.
Ø 22.3	M20 x 1.5	IP 53	68KPH00302
M24 x 1.5	M20 x 1.5	IP 65-68	68KPH00321
Ø 15.3	M20 x 1.5	IP 53	68KPH00326
M24 x 1.5	M20 x 1.5	IP 65-68	4000866402

Ex

**BUZ-S med snäpplås**

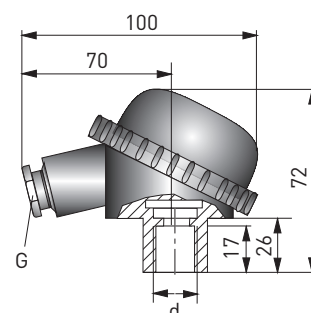
Material: Lackerad aluminium

Anslutning (d)	G	IP-klass	Best. nr.
Ø 15.5	M20 x 1.5	IP 53	68KPH00317
M24 x 1.5	M20 x 1.5	IP 65	68KPH00118

**BBK**

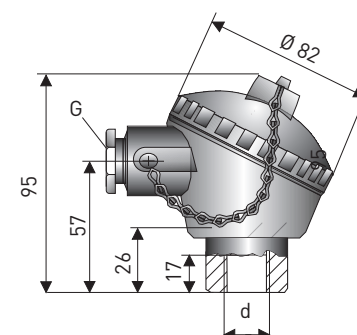
Material: Polyamid PA

Anslutning (d)	G	IP-klass	Best. nr.
M24 x 1.5	M20 x 1.5	IP 54	68KPH00105

**BGK**

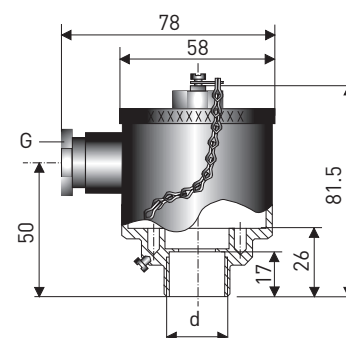
Material: Lackerad aluminium

Anslutning (d)	G	IP-klass	Best. nr.
M24 x 1.5	M20 x 1.5	IP 65-67	68KPH00129
1/2" NPT	1/2" NPT	IP 65-67	4002610301
1/2" NPT	M20 x 1.5	IP 65-67	4002610303

**BVA**

Material: Rostfritt stål

Anslutning (d)	G	IP-klass	Best. nr.
M24 x 1.5	M20 x 1.5	IP 65-68	68KPH00124



Dimensioner i mm

AXD med ATEX EX d IIC



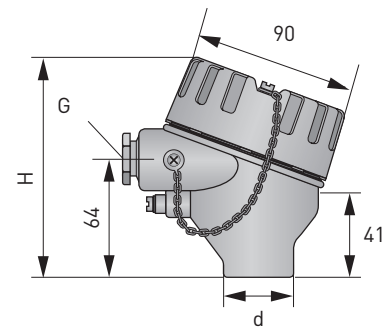
Material: Lackerad aluminium IP65-68

AXD kopplingshuvud utan display, h=115mm

AXD-W kopplingshuvud med display, h=130mm

Anslutning (d)	G	Material	Utförande
M24 x 1.5	M20 x 1.5	Lackad Al	Utan display
1/2" NPT	1/2" NPT	Lackad Al	Utan display
M24 x 1.5	M20 x 1.5	Lackad Al	Med display
1/2" NPT	1/2" NPT	Lackad Al	Med display

Best. nr.	Ex
4002154201	Ex
4002154203	Ex
4002154209	Ex
4002154211	Ex



SXD/SXD-W med ATEX EX d IIC



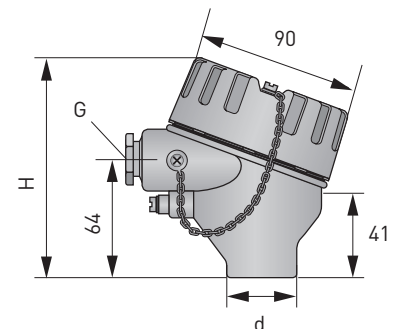
Material: Syrafast stål IP65-68

SXD kopplingshuvud utan display, h=115mm

SXD-W kopplingshuvud med display, h=130mm

Anslutning (d)	G	Material	Utförande
M24 x 1.5	M20 x 1.5	SS	Utan display
1/2" NPT	1/2" NPT	SS	Utan display
M24 x 1.5	M20 x 1.5	SS	Med display
1/2" NPT	1/2" NPT	SS	Med display

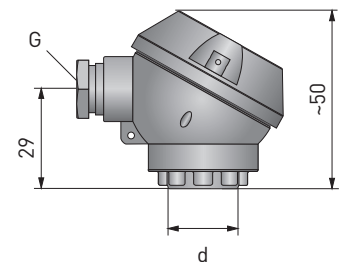
Best. nr.	Ex
4002154205	Ex
4002154207	Ex
4002154213	Ex
4002154215	Ex



MA

Material: Lackerad aluminium

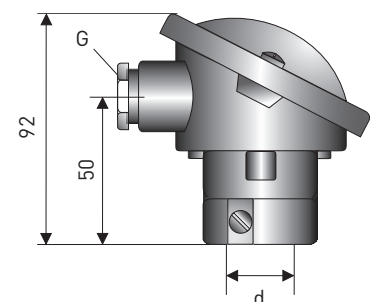
Anslutning (d)	G	IP-klass	Best. nr.
M10 x 1	M16 x 1.5	IP 53	68KPH00115



AA

Material: Lackerad aluminium

Anslutning (d)	G	IP-klass	Best. nr.
Ø 22.3	M20 x 1.5	IP 53	68KPH00300
Ø 32.5	M20 x 1.5	IP 53	68KPH00301



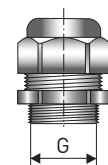
Kabelförskruvning för kopplingshuvud

IP-klass: IP68 *)

Temperaturområde: -40...+100 °C

G	Kabeldiameter	Material	Best. nr.
M20 x 1.5	6...12 mm	Svart polyamid	68FSK00104
M20 x 1.5	6...12 mm	Förnicklad mässing	68FSK00115
M20 x 1.5	6...12 mm	Röd polyamid	5302608000
M20 x 1.5	6...12 mm	ATEX förnicklad mässing	530260510
M20 x 1.5	6...12 mm	ATEX blå polyamid	68FSK00107

*) med O-ring



Dimensioner i mm