

Universell högisolerad 4-trådsomvandlare



IPAQ-4L är en universell, programmerbar och högisolerad 4-trådsomvandlare (separat matning) för temperaturmätning och andra mätuppgifter. Den höga isolationsnivån bidrar till säkra och problemfria mätningar. Med både ström- och spänningsutgång möter IPAQ-4L de flesta processkrav. Designad för både sken- och väggmontage.

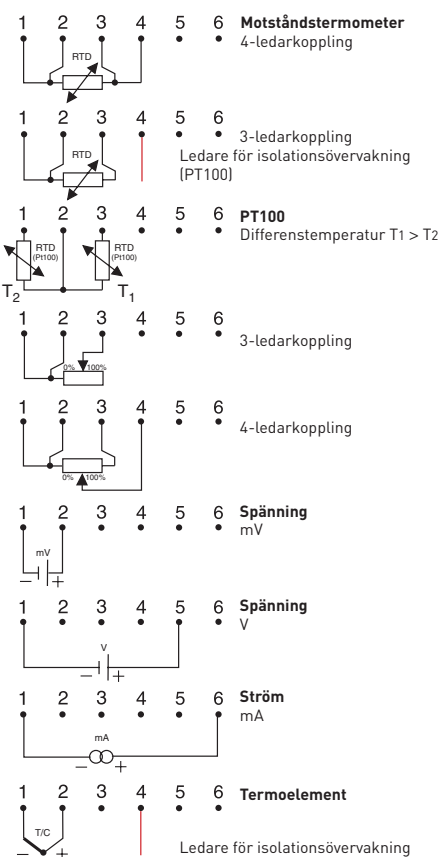
- Hög isolation – 4000 VAC
- Helt universell och temperaturlinjär
- Ingång för motståndstermometer, termoelement, mV, V, mA och resistans
- Ström- och spänningsutgång
- Sensor-matchning och felkorrektioner för ökad totalnoggrannhet
- Min-/max-begränsning av utsignalen
- Full tillgång till alla funktioner under drift
- NAMUR-kompatibel
- Reglerad utsignal för kalibrering av instrument
- Övervakning av givarens isolationsnivå
- IPRO, lättanvänt konfigureringsprogram i Windows

Specifikationer:

Ingång Motståndstermometrar	3-, 4-ledarkoppling
Pt100 ¹⁾	-200 till +1000 °C / -328 till +1832 °F
Pt1000 (α=0,00385)	-200 till +200 °C / -328 till +392 °F
PtX 10 ≤ X ≤ 1000 (α=0,00385)	Övre gräns beror på X-värdet
Ni100 ²⁾ , Ni120 ³⁾	-60 till +250 °C / -76 till +482 °F
Ni1000 ²⁾	-100 till +150 °C / -148 till +302 °F
Cu10 ⁴⁾	-200 till +260 °C / -328 till +500 °F
Ingång Potentiometer / Resistans	0 till 8000 Ω
Ingång Termoelement	Typ B, C, E, J, K, L, N, R, S, T, U
Ingång mV/V	-10 till +500 mV / -10 till +50 V
Ingång mA	-1 till +50 mA
Givarfel / Låg isolation	Inställbar utsignal
Inställning – nollpunkt	Valfritt inom områdesgränserna
Inställning – minsta mätspänn	
Pt100, Pt1000, Ni100, Ni1000	10 °C / 18 °F
Resistans	10 Ω för R ≤ 2000 Ω, 100 Ω för R > 2000 Ω
Termoelement, mV	2 mV
V	0,25 V
mA	0,4 mA
Utsignal	0/4-20 eller 20-4/0 mA, 0/2-10 eller 10-2/0 V
Omgivningstemperatur	-20 till +70 °C / -4 till +158 °F
Galvanisk isolation	4000 VAC, 1 min
Anslutningsspänning	70IP4L0001 90 till 250 VAC / 110 till 220 VDC
	70IP4L0002 20-30 VDC
Typisk onoggrannhet	±0,1% av inställt mätspänn
Montage	DIN-skena enligt DIN EN 50022, 35 mm eller väggbyglar

¹⁾ α=0,00385, α=0,003916 eller α=0,003902, ²⁾ DIN 43760, ³⁾ Edison No. 7, ⁴⁾ Edison No. 15

Anslutningar insignal



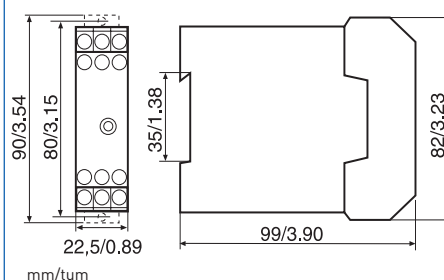
Anslutningar utsignal



Spänningsmatning



Mått



Beställningsinformation

IPAQ-4L	70IP4L0001
(Matning 90-250 VAC/110-220 VDC)	
IPAQ-4L	70IP4L0002
(Matning 20-30 VDC)	
PC-konfigurationssats (USB-anslutn.)	70CF6US001
Konfigurering	70CAL00001