

Peruserotusvahvistin Unipolaariselle Shunt -jännitteille kalibroidulla aluevalinnalla

Erotusvahvistinta IsoPAQ-70S käytetään Unipolaariselle Shunt -jännitteiden erottamiseen ja muuntamiseen standardinmukaiseksi mA/V-viestiksi.

Kalibroidun aluevalinnan ja yleiskäyttöisen virtalähteen ansiosta IsoPAQ-70S tarjoaa erittäin suuren joustavuuden ja matalat varastointi- ja asennuskustannukset.

Luotettavuuden korkea taso takaa järjestelmän turvallisen toiminnan ja matalat ylläpitokustannukset.

- **Kalibroitu aluevalinta**

Sisäänmenoalueet mV ja ulostuloalueet mA tai V voidaan säätää DIP-katkaisimista ilman sen enempää säätämistä

- **Yleiskäyttöinen virtalähde 20...253 VAC/DC**

Voidaan käyttää ympäri maailman kaikilla yleisillä jännitteillä

- **3-porttieristys**

Suojaa virheellisiltä mittaustuloksilta, jotka johtuvat parasiittijännitteistä tai –maadoituksista

- **Tiivis asennus DIN-kiskolle**

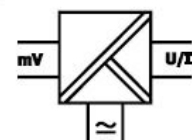
12,5 mm (0,5") kotelo yhdistettynä matalaan lämpenemistasoon mahdollistavat tiiviin asennuksen.

- **Irrrotettavat kytkentärimat**

Yksinkertaistavat asennusta ja huoltoa

- **Erittäin luotettava**

Matala lämpenemistaso, joka on saavutettu patentoidulla, erittäin tehokkaalla virransyötöllä, takaa pitkäaikaisen luotettavuuden ja stabiiliuden



Kuvaus: IsoPAQ-70S

Sisäänmeno

| | | | |
|------------------------|---|----------|---------------|
| Sisäänmenoviesti | 0-60 mV | 0-150 mV | Liitinvalinta |
| Sisäänmenovastus | > 25 k Ω | | |
| Sisäänmenokapasitanssi | Noin 1 nF | | |
| Ylikuormitus | Jänniterajoitus 30 V Z-diodilla, jatkuva virta enint. 30 mA | | |

Ulostulo

| | | | | |
|----------------|--|---------|-------------------|------------------|
| Ulostuloviesti | 0-10 V¹⁾ | 0-20 mA | 4-20 mA | Katkaisinvalinta |
| Kuorma | Virta- Ulostulo | | $\leq 500 \Omega$ | |
| | Jännite- Ulostulo | | $\geq 1 k\Omega$ | |
| Offset | 20 μ A / 10 mV | | | |
| Väre | < 0,2 % lopullisesta arvosta, ~150 kHz | | | |

Yleisiä tietoja

| | | | | |
|---|---|---|--|--|
| Siirtovirhe | $\pm 0,3$ % mitatusta arvosta | | | |
| Lämpötilakerroin ²⁾ | $\pm 0,015$ %/K lopullisesta arvosta | | | |
| Rajataajuus (-3 dB) | Noin 1 kHz | | | |
| Testijännite | 2,5 kV, 50 Hz | Sisäänmeno / ulostulo / syöttöjännite | | |
| Työjännite ³⁾ (Peruseristys) | 600 VAC/DC ylijänniteluokassa II ja saasteaste 2, EN 61010 osa 1 kaikkien piirien välillä | | | |
| Ympäröivä lämpötila | Käyttö | -10 ... +60 °C (+14 ... +140 °F) | | |
| | Kuljetus ja varastointi | -20 ... +80 °C (-4 ... +176 °F) | | |
| Virransyöttö | 20...253 VAC/DC | AC 48...62 Hz, noin 3 VA DC noin 1,5 W | | |
| EMC ⁴⁾ | EN 61326-1 | | | |
| Rakenne | 12,5 mm (0,5") kotelo, suojausluokka: IP20 | | | |
| Kytkennot | $\leq 2,5$ mm ² , AWG 14 | | | |
| Paino | Noin 100 g | | | |

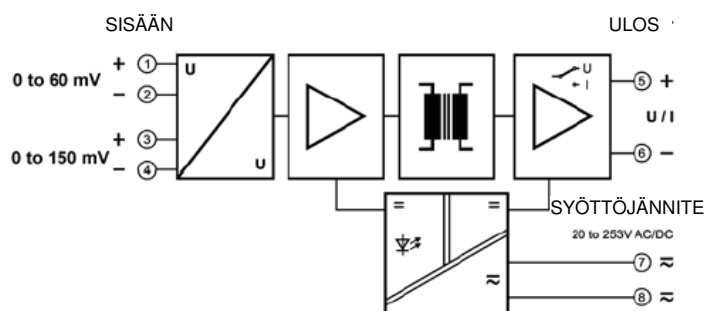
¹⁾ Tehdasasetus

²⁾ Keskimääräinen lämpötilakerroin tietyllä käyttölämpötila-alueella

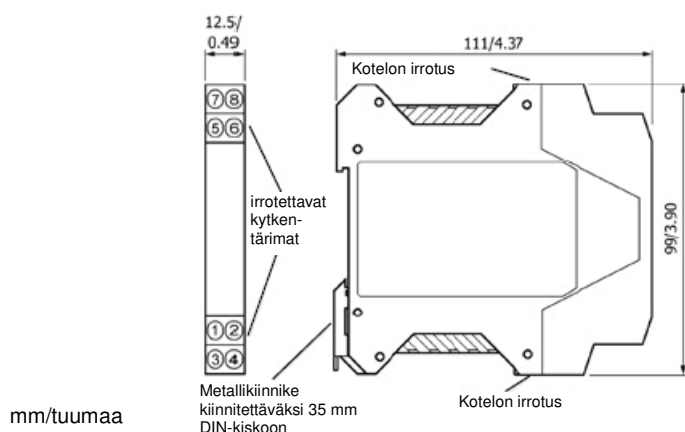
³⁾ Ylläolevat standardit ja säännökset otetaan mahdollisuuksien mukaan huomioon laitteidemme kehittämisessä ja valmistuksessa. Asennettaessa laitteitamme muuhun välineistöön tulee ottaa huomioon olennaiset asennusohjeet. Käytettäessä sovelluksia, joissa työjännite on korkea, tulee suorittaa tarvittavat toimenpiteet tahattoman kontaktin välttämiseksi ja varmistua siitä, että lähekkäin sijaitsevat yksiköt ovat riittävän kaukana toisistaan.

⁴⁾ Pienet poikkeamat mahdollisissa häiriötiloissa

Kaavio/Liitännät



Mitat



Tilauskoodi

| Tuote | Sisäänmeno / Ulostulo | Tuote nro |
|------------|------------------------|------------|
| IsoPAQ-70S | Kalibroitu aluevalinta | 70ISS70001 |