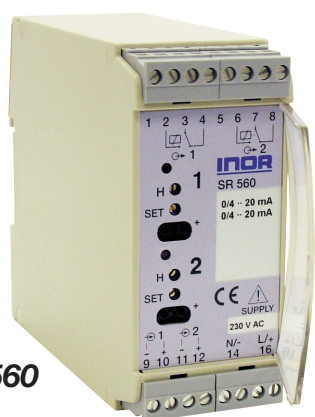


2-kanals gränsvärdesvakt för mA- eller V-signaler

SR560



SR560 är designad för att övervaka mA- eller V-signaler inom processindustrin. De två kanalerna är helt oberoende av varandra.

SR560 är speciellt utförd för pålitliga och störningsfria larmfunktioner utan falsklarm.

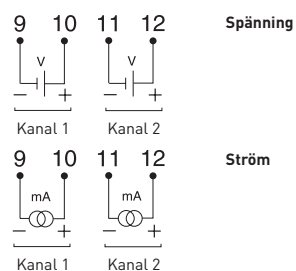
Hög konfigurationsflexibilitet möjliggör anpassning för specifika larmfunktioner.

- Två fullt oberoende isolerade kanaler
- Ström- och Spänningsingång
- Pålitliga och störningsfria larm, utan falsklarm
- Omfattande konfigurationsmöjligheter med lödbyglar
- Inställbar tidsfördröjning och hysteres
- Inställbara reläfunktioner
- Finns med både AC- och DC-matning
- DIN-skenemontage
- Plug-in plintar

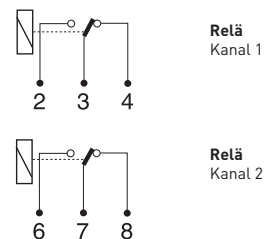
Specifikationer:

Antal kanaler	Två oberoende kanaler	
Ingång V	0(0,2)-1 V, 0(1)-5 V, 0(2)-10 V	
Ingångsimpedans	10 MΩ	
Ingång mA	0(4)-20 mA (standard)	
Ingångsimpedans	51 Ω	
Max insignal	200 % av mätspänn	
Utgång Relä 1 & 2	Ett per kanal	1-polig växlande kontakt
Valbart, hög- eller låglarm	Interna byglar (standard: höglarm)	
Valbar larmnivå	15-varvs potentiometer / testuttag	
Valbar tidsfördröjning	0,4 s (standard) eller 2 s	
Inställbar hysteres	0,35 % (standard) till 80 % med 15-varvs potentiometer	
Valbart, vilostrom eller arbetsstrom	Interna byglar (standard: vilostrom)	
Omgivningstemperatur	-20 till +60 °C / -4 till +140 °F	
Galvanisk isolation	AC versioner	
	Ingång till reläutgång	3 700 VAC, 1 min
	Ingång till matningskrets	3 700 VAC, 1 min
	Reläutgång till matningskrets	3 700 VAC, 1 min
	Mellan kanalerna	1 500 VAC, 1 min
	DC version	
	Ingång till reläutgång	1 500 VAC, 1 min
	Ingång till matningskrets	1 500 VAC, 1 min
	Reläutgång till matningskrets	1 500 VAC, 1 min
	Mellan kanalerna	1 500 VAC, 1 min
Anslutningsspänning	AC versioner	
	230 VAC, -15..+10 %, 45..75 Hz	
	115 VAC, -15..+10 %, 45..75 Hz	
	DC version	
	19 till 60 VDC	
Typisk onoggrannhet	Larmnivå	± 0,1 % av spänn
Anslutning	Plug-in plintar	Flertrådig, ≤ 2,5 mm ² , AWG 14
Montage	DIN-sken enl. DIN EN 50022, 35 mm	

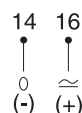
Anslutningar insignal



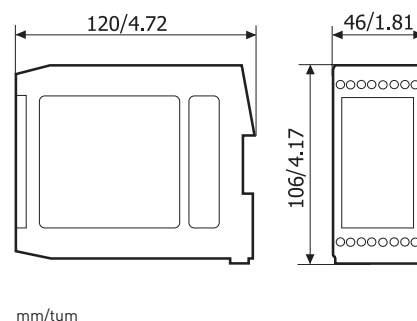
Anslutningar utsignal



Spänningsmatning



Mått



Beställningsinformation

SR560, 0(4)-20 mA, 230 VAC	51MOE00014
SR560, 0(4)-20 mA, 115 VAC	51MOE00017
SR560, 0(4)-20 mA, 19-60 VDC	51MOE00015
Kalibrering för andra områden	70CAL00001